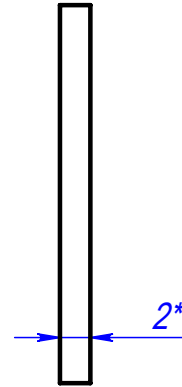
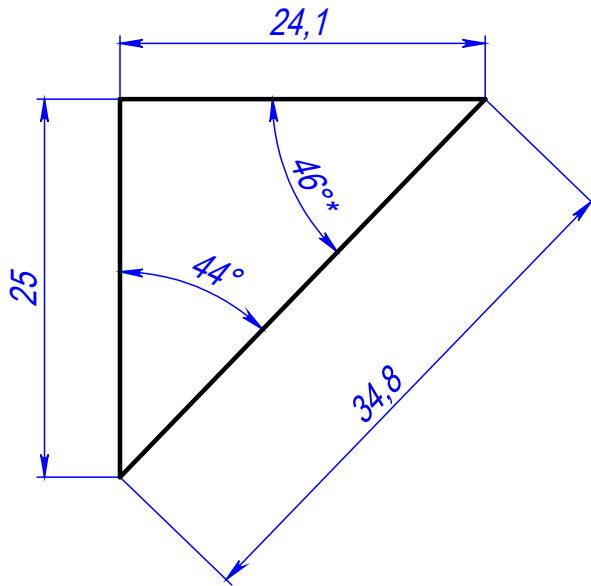


03-100-Уголок



Перв. примен.

Справ. №



Подп. и дата

Инв. № дубл.

Взам. инв. №

Подп. и дата

Инв. № подл.

1. Допускается изготавливать из стали AISI 304.
2. \*Размеры для справок.
3. Неуказанные предельные отклонения размеров  $H12, h12, \pm t/2$ .
4. Неуказанные предельные отклонения формы и расположения поверхностей по ГОСТ 30893.2-2002.

					<b>03-100-Уголок</b>			
Изм.	Лист	№ докум.	Подп.	Дата	<b>44</b>	Лит.	Масса	Масштаб
Разраб.		Соколов С. Н.					5 г	2:1
Пров.						Лист	Листов 1	
Т. контр.								
Н. контр.					08X18H10 ГОСТ 4543-71	ПКФ "Компонент Плюс"		
Утв.		Трубников О. В.						