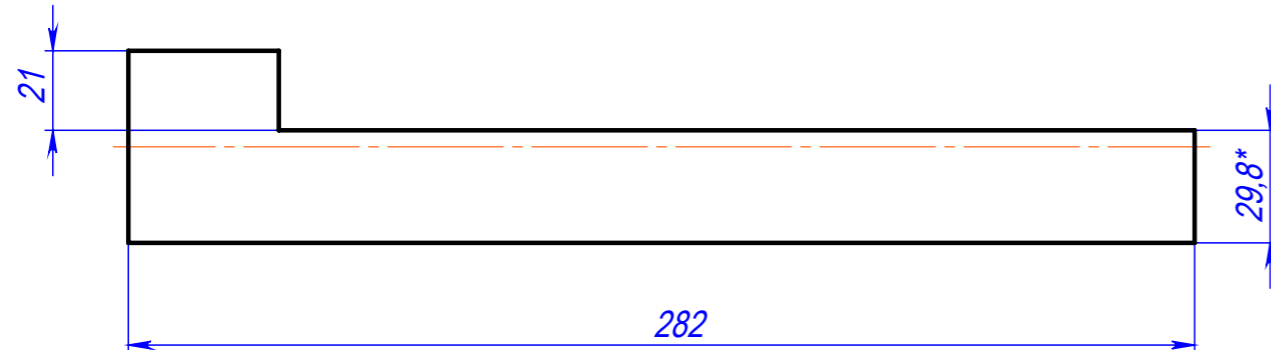
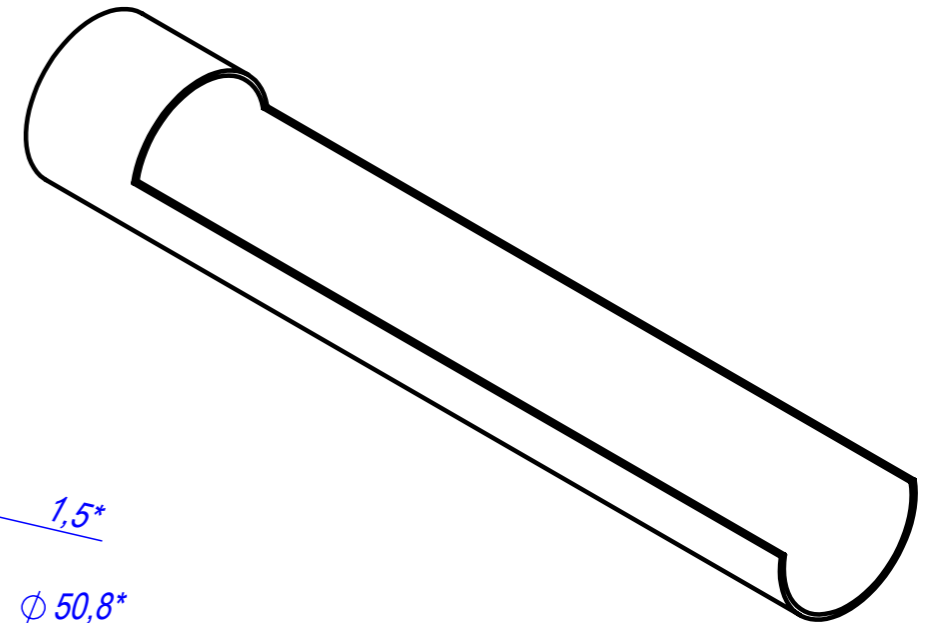
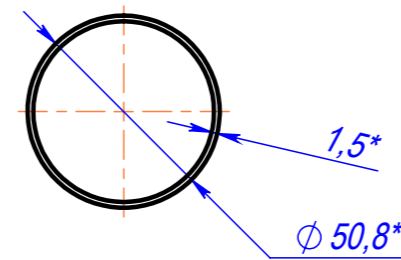
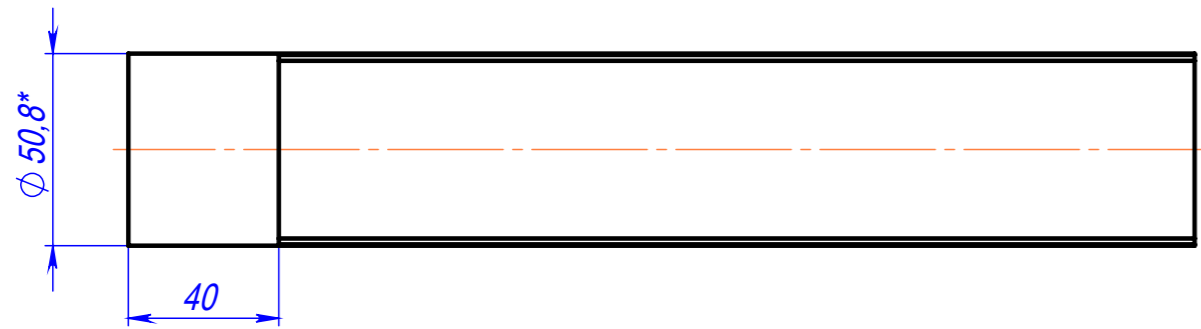


03-050



1. Допускается изготавливать из стали AISI 304.
2. *Размеры для справок.
3. Неуказанные предельные отклонения размеров H12, h12, $\pm t/2$.
4. Неуказанные предельные отклонения формы и расположения поверхностей по ГОСТ 30893.2-2002.

Перв. примен.

Страв. №

Подп. и дата

И/нв. № дубл.

Взам. инв. №

Подп. и дата

И/нв. № подл.

03-050

					03-050			
Изм.	Лист	№ докум.	Подп.	Дата	Труба ТЭНа	Лит.	Масса	Масштаб
Разраб.		Соколов С. Н.						0.3
Пров.								
Т. контр.						Лист	Листов 1	
Н. контр.					08X18H10 ГОСТ 4543-71	ПКФ "Компонент Плюс"		
Утв.		Трубников О. В.						

Версия:

Копировал

Формат А3

Файл: 03-050 Труба ТЭНа