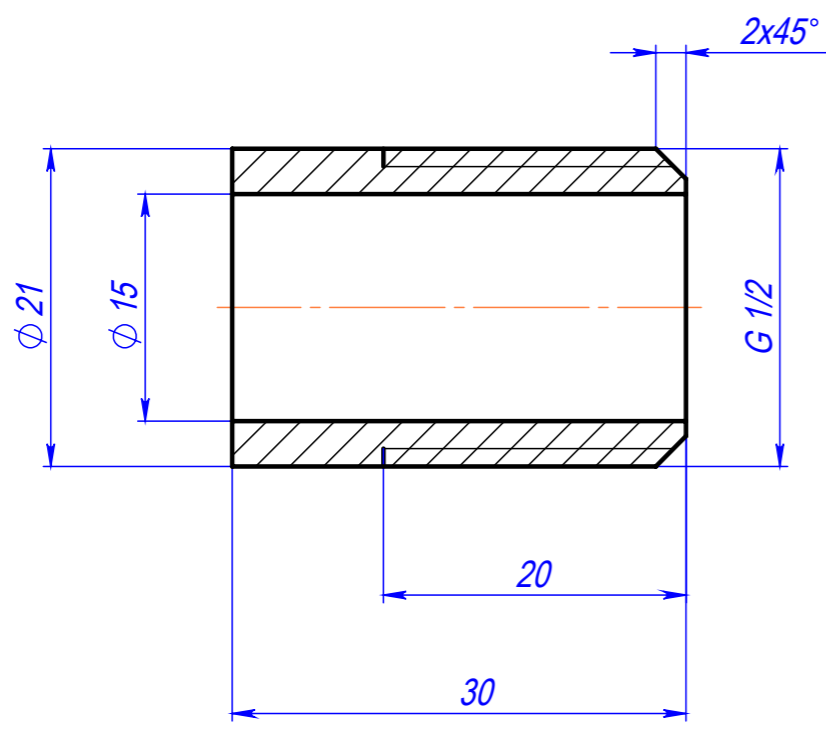


Штуцер

√ Ra 6,3 (√)



1. Допускается изготавливать из стали AISI 304.
2. *Размеры для справок.
3. Неуказанные предельные отклонения размеров H12, h12, ±t/2.
4. Неуказанные предельные отклонения формы и расположения поверхностей по ГОСТ 30893.2-2002.

Перв. примен.
Страв. №
Подп. и дата
И/в. № дубл.
Взам. инв. №
Подп. и дата
И/в. № подл.

					Штуцер			
Изм.	Лист	№ докум.	Подп.	Дата	G 0.5 нр	Лит.	Масса	Масштаб
Разраб.		Соколов С. Н.						39 г
Пров.								
Т. контр.						Лист	Листов 1	
Н. контр.					08X18H10 ГОСТ 4543-71	ПКФ "Компонент Плюс"		
Утв.		Трубников О. В.						

Файл: 03-Штуцер G 0.5 нр