

панель-Э0



Перв. примен.

Страв. №

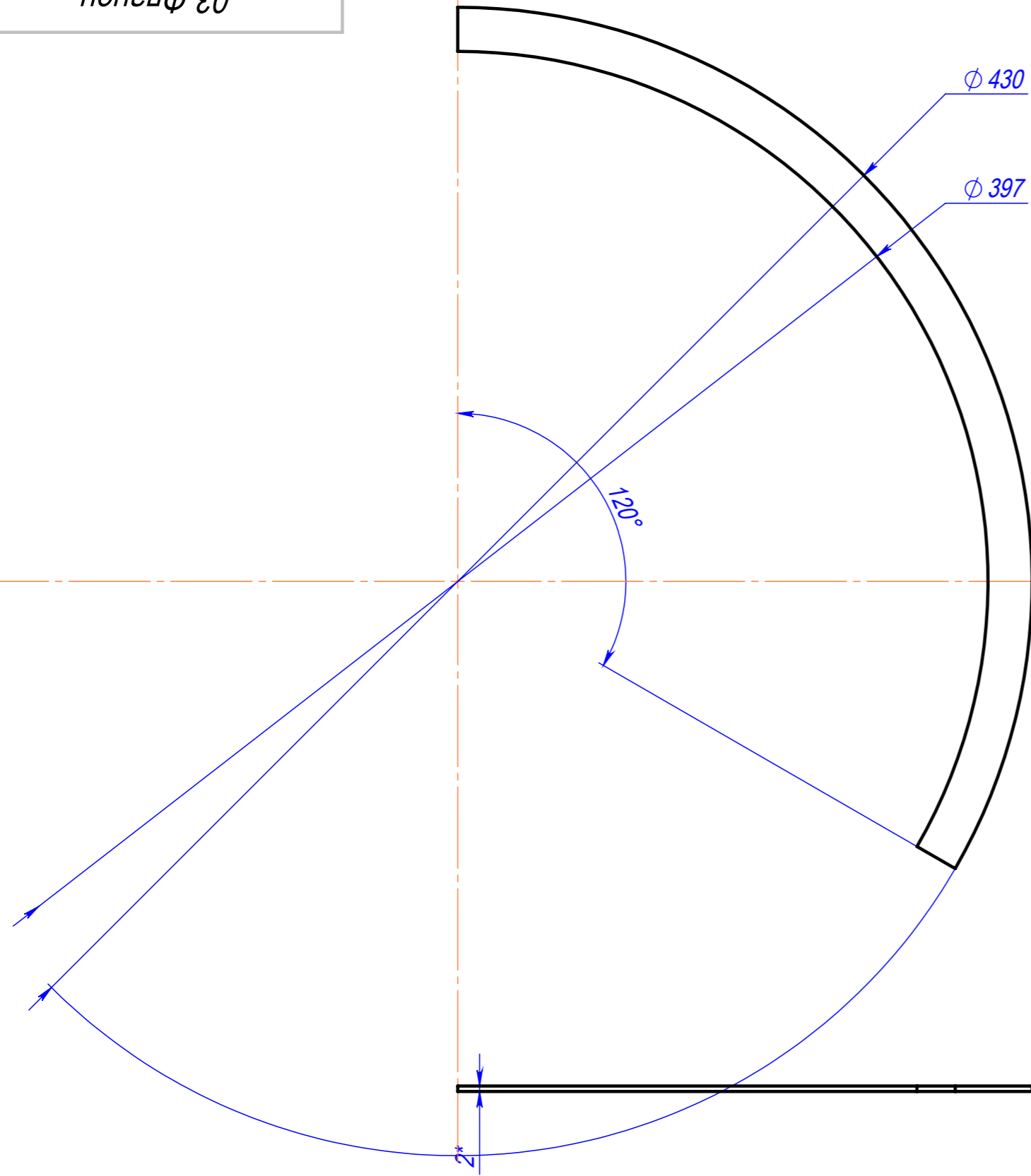
Подп. и дата

И/в. № дубл.

Взам. инв. №

Подп. и дата

И/в. № подл.



1. Допускается изготавливать из стали AISI 304.
2. *Размеры для справок.
3. Неуказанные предельные отклонения размеров $H12, h12, \pm t/2$.
4. Неуказанные предельные отклонения формы и расположения поверхностей по ГОСТ 30893.2-2002.

					03-Фланец		
					уплотнения ПВК		
Изм.	Лист	№ докум.	Подп.	Дата	Лит.	Масса	Масштаб
Разраб.		Соколов С. Н.				112 г	1:2
Пров.							
Т. контр.					Лист	Листов 1	
Н. контр.					08X18N10 ГОСТ 4543-71		
Утв.		Трубников О. В.			ПКФ "Компонент Плюс"		

Версия:

Копировал

Формат А3

Файл: 03-Фланец уплотнения ПВК