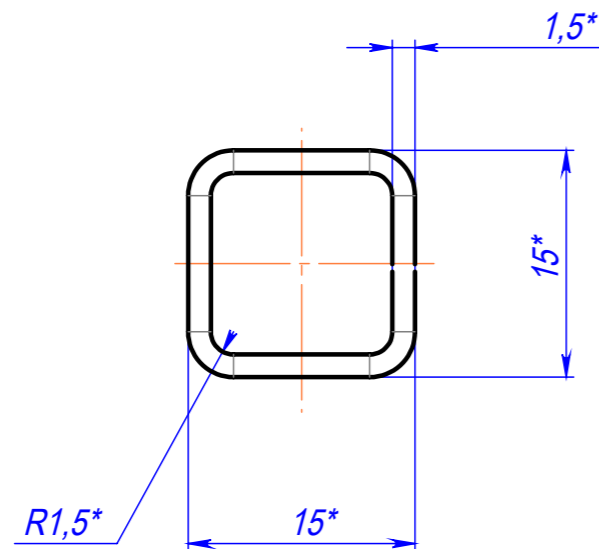
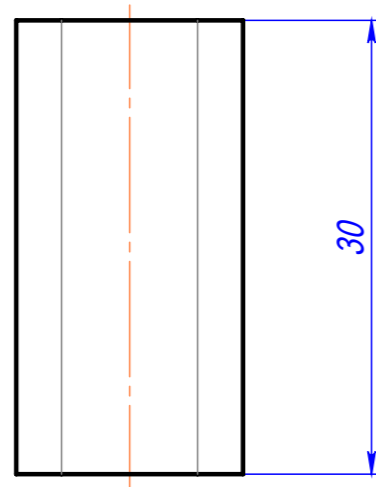




Перв. примен.

Страв. №



1. Допускается изготавливать из стали AISI 304.
2. \*Размеры для справок.
3. Неуказанные предельные отклонения размеров  $H12, h12, \pm t/2$ .
4. Неуказанные предельные отклонения формы и расположения поверхностей по ГОСТ 30893.2-2002.

Подп. и дата

И/в. № дубл.

Взам. инв. №

Подп. и дата

И/в. № подл.

03-Проставка

					03-Проставка		
Изм.	Лист	№ докум.	Подп.	Дата	Лит.	Масса	Масштаб
Разраб.		Соколов С. Н.			ПВК	18 г	2:1
Пров.							
Т. контр.							
Н. контр.					Лист	Листов 1	
Утв.		Трубников О. В.			08X18H10 ГОСТ 4543-71		ПКФ "Компонент Плюс"