



03-Опора

Перв. примен.

Страв. №

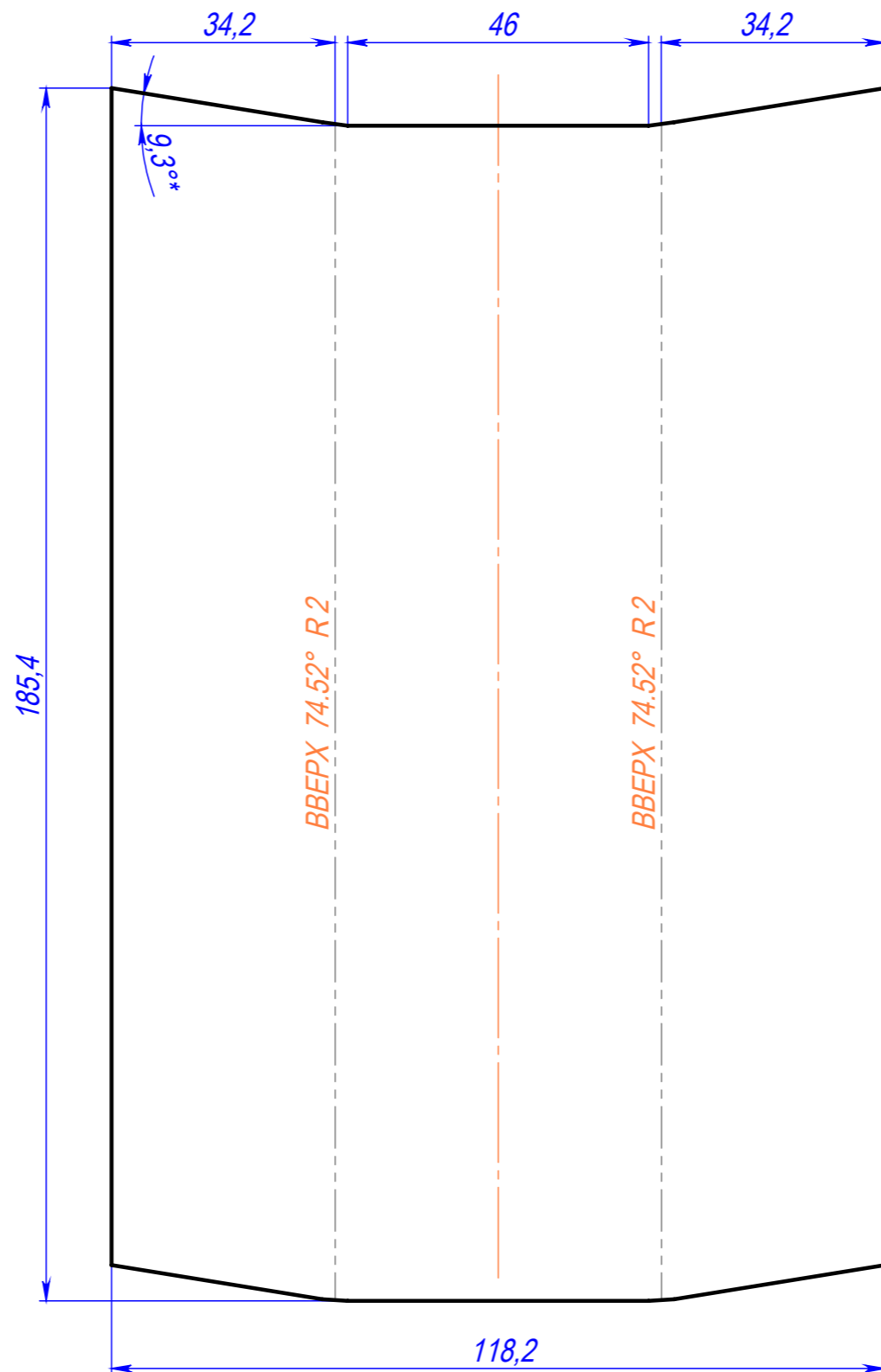
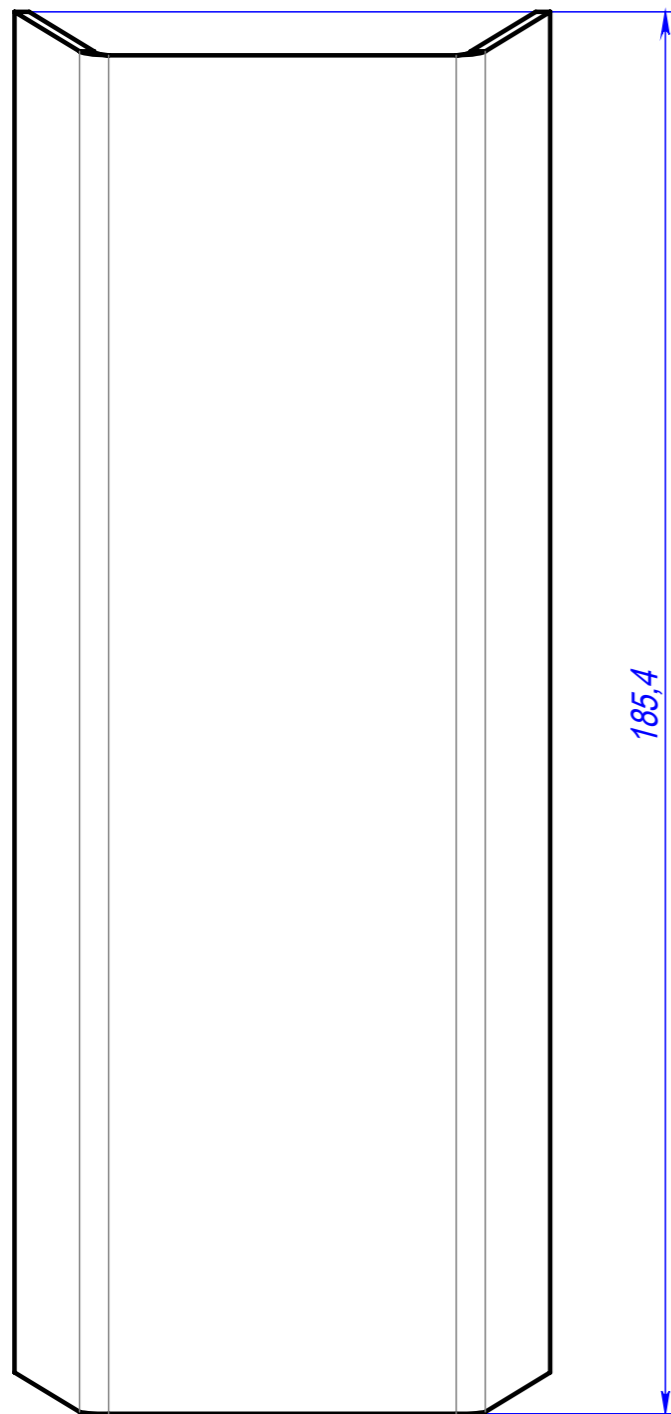
Подп. и дата

И/в. № дубл.

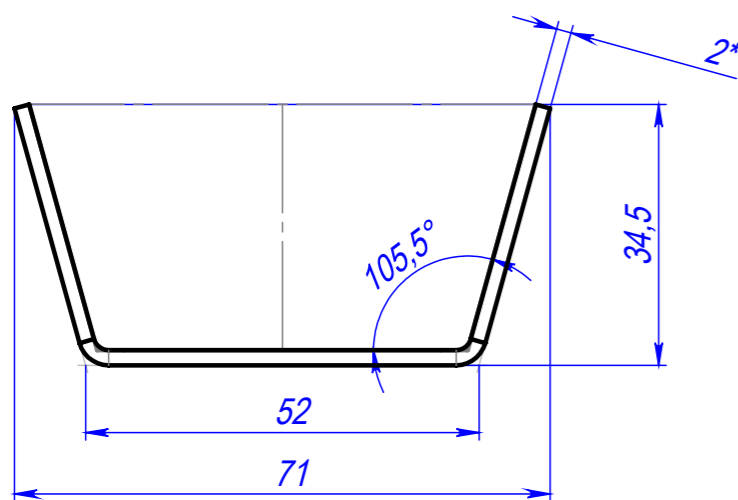
Взам. инв. №

Подп. и дата

И/в. № подл.



1. Допускается изготавливать из стали AISI 304.
2. *Размеры для справок.
3. Неуказанные предельные отклонения размеров H12, h12, ±t1/2.
4. Неуказанные предельные отклонения формы и расположения поверхностей по ГОСТ 30893.2-2002.



					03-Опора		
Изм.	Лист	№ докум.	Подп.	Дата	ПВК Стойка		
		Соколов С. Н.			Лит.	Масса	Масштаб
Разраб.						0.3	1:1
Пров.					Лист	Листов 1	
Т. контр.					08X18H10 ГОСТ 4543-71		
Н. контр.					ПКФ "Компонент Плюс"		
Утв.		Трубников О. В.			Формат А3		

Версия:

Копировал

Формат А3

Файл: 03-Опора ПВК Стойка