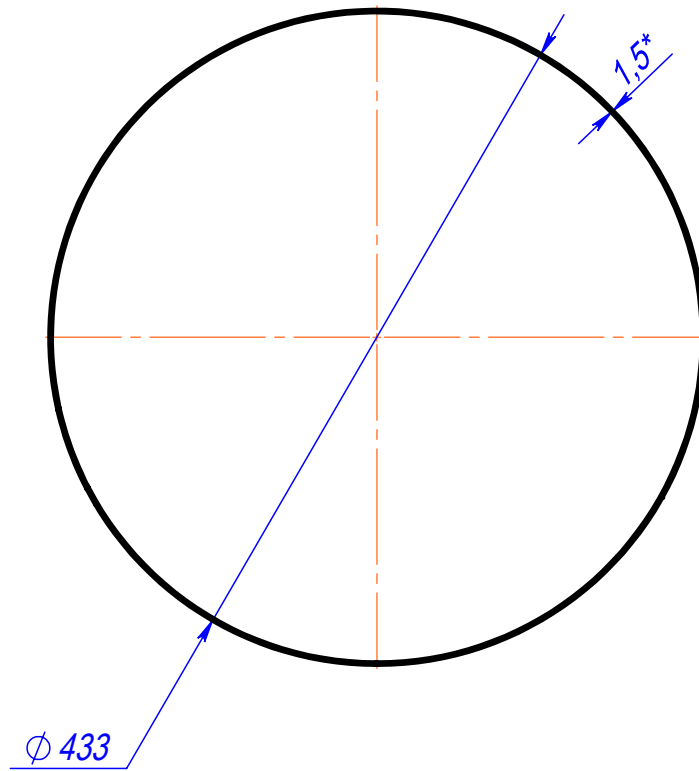
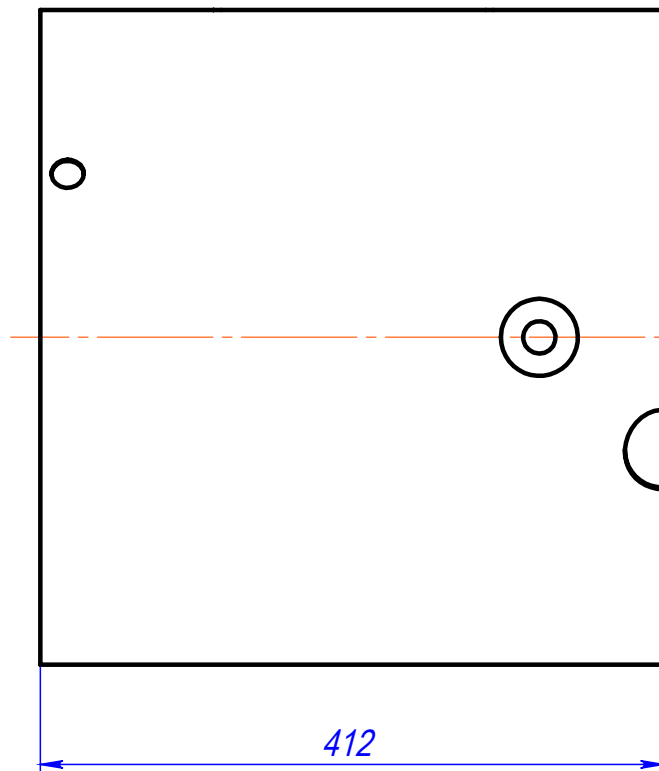
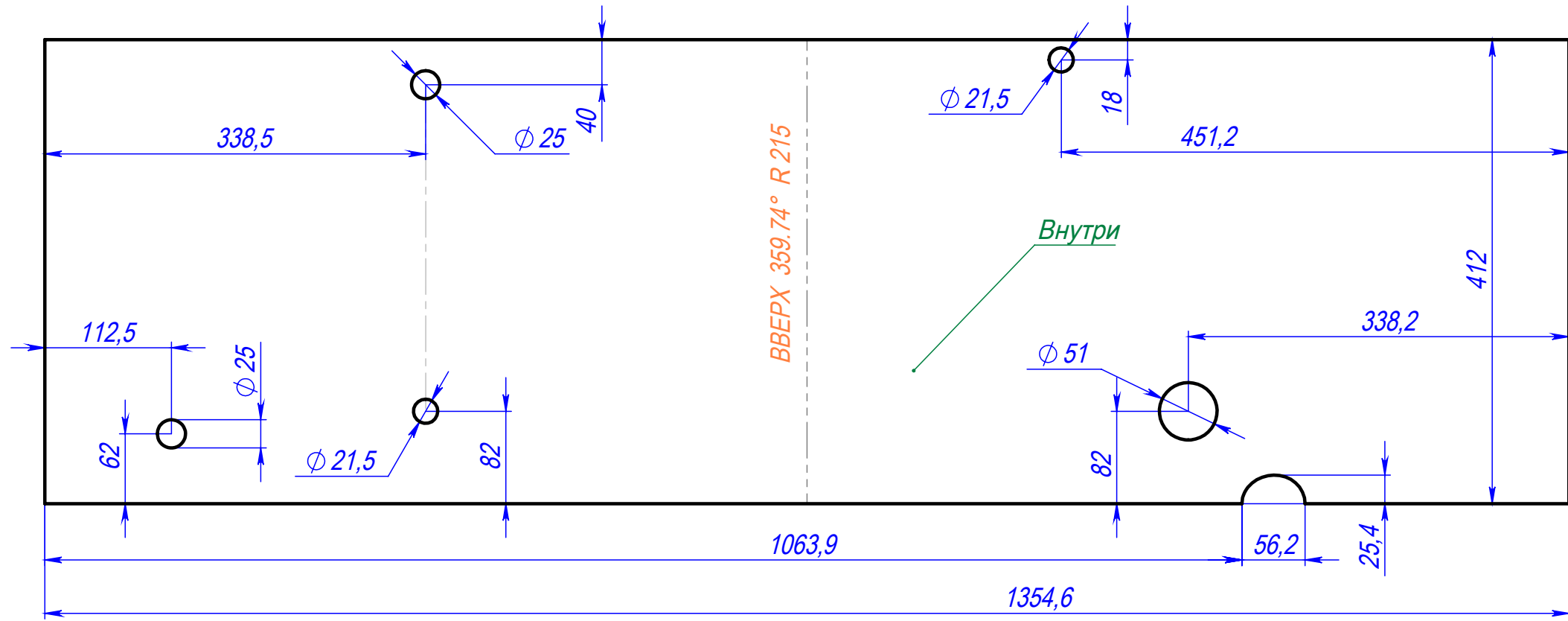




Перв. примен.

Страв. №



1. Допускается изготавливать из стали AISI 304.
2. *Размеры для справок.
3. Неуказанные предельные отклонения размеров H12, h12, ±t1/2.
4. Неуказанные предельные отклонения формы и расположения поверхностей по ГОСТ 30893.2-2002.

Подп. и дата

И/инв. № дубл.

Взам. инв. №

Подп. и дата

И/инв. № подл.

					03-Внешний		
					корпус ПВК		
Изм.	Лист	№ докум.	Подп.	Дата	Лит.	Масса	Масштаб
Разраб.		Соколов С. Н.				6.5	1:5
Пров.							
Т. контр.					Лист	Листов 1	
Н. контр.					08X18H10 ГОСТ 4543-71		
Утв.		Трубников О. В.			ПКФ "Компонент Плюс"		
Версия:					Копировал		
					Формат А3		